

Spis treści

System C/S Acrovyn® to:

- ✓ skuteczna ochrona ścian, drzwi i narożników
- ✓ trwałe rozwiązanie na lata
- ✓ redukcja kosztów remontów
- ✓ łatwość w utrzymaniu w czystości
 - powierzchnia nieplamiąca
 - i odporna na uszkodzenia
- ✓ estetyczny i elegancki wygląd
- ✓ bogata kolorystyka
- ✓ prosty montaż
- ✓ kompleksowe rozwiązanie - poręcze, odbojoporęcze, odbojnice, narożniki oraz płyty

Poręcze 8



Odbojoporęcze i odbojnice 14



Narożniki 24



Płyty 28



Ochrona drzwi i ościeżnic 32



C/S Stelatex® 34



C/S Ecogrip® 42



Informacje

Zastosowanie	4
Rapid Fix™	6
Produkty uzupełniające	46
Kontakt	47
Warunki ogólne	48
Wzornik kolorów	50



„Ochrona ścian nigdy nie była łatwiejsza”

Zastosowanie systemu

Faktem jest, że ściany, naroża i drzwi w budynkach o wzmożonym ruchu pieszych oraz tam, gdzie używa się sprzętu ruchomego są szczególnie narażone na wszelkiego rodzaju uszkodzenia. Ich usuwanie powoduje rosnące koszty remontów.

Zastosowanie systemów C/S Acrovyn® może odwrócić tę negatywną tendencję, pomoże zredukować koszty remontów oraz wydłużyć okres użytkowania pomieszczeń.

Na co należy zwrócić uwagę?

Zabezpieczenie naroży

Narożniki ścian są w szczególności narażone na stałe zabrudzenia, zniszczenia, obdrapania. Nasze zabezpieczenia naroży są lekarstwem na te przypadłości. Są łatwe w montażu, a niskie koszty zakupu oraz szeroki wybór produktów zadowolą każdego użytkownika.

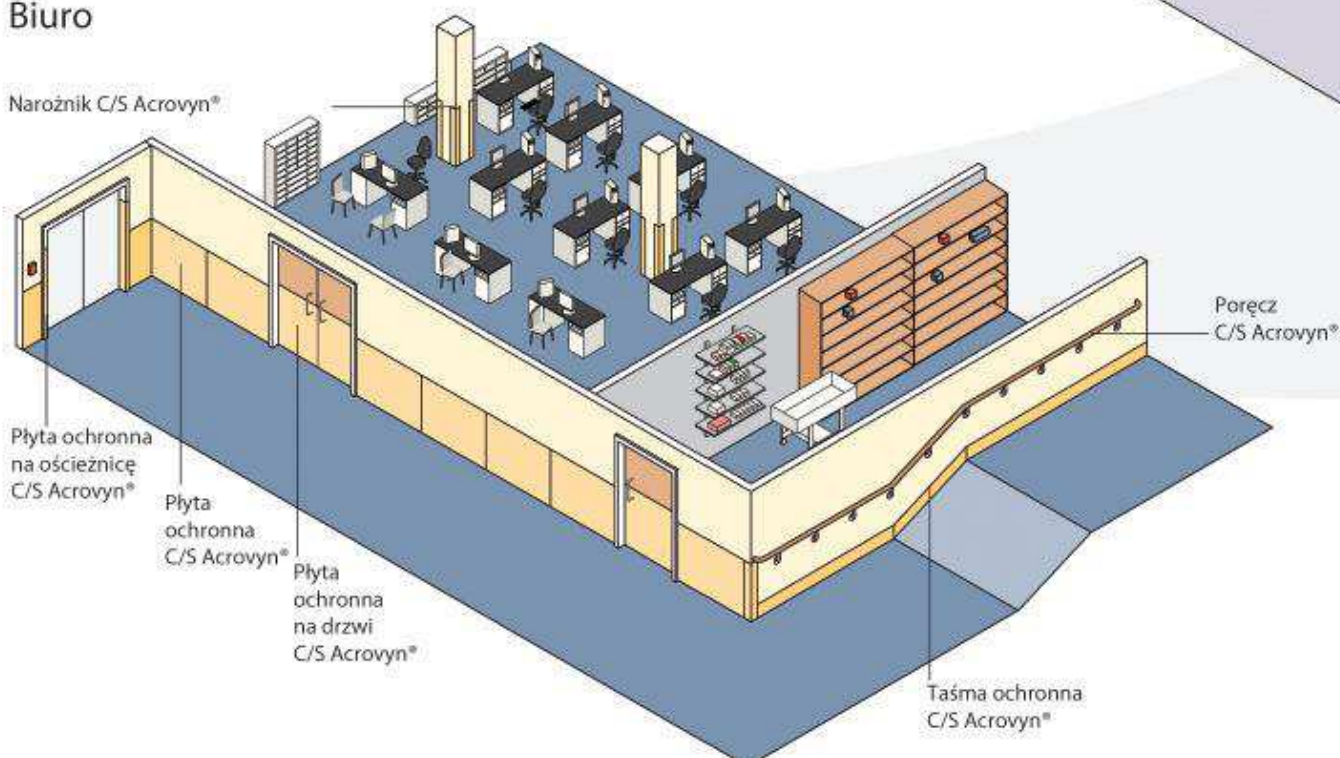
Zabezpieczenia dolnych i środkowych części ścian

Produkty C/S Acrovyn® chronią ściany przed wszelkimi uszkodzeniami. Wszystkie systemy spełniają wysokie wymagania technologiczne nadając jednocześnie pomieszczeniom estetyczny wygląd. Są praktyczne i wytrzymałe, dlatego nie obciążają budżetu ciągłymi naprawami. Z naszym nowatorskim systemem Rapid Fix™ montaż i demontaż wybranych produktów jest na tyle prosty, że czynność nakładania i zdejmowania elementów może być powtarzana zależnie od wymogów i potrzeb użytkownika.

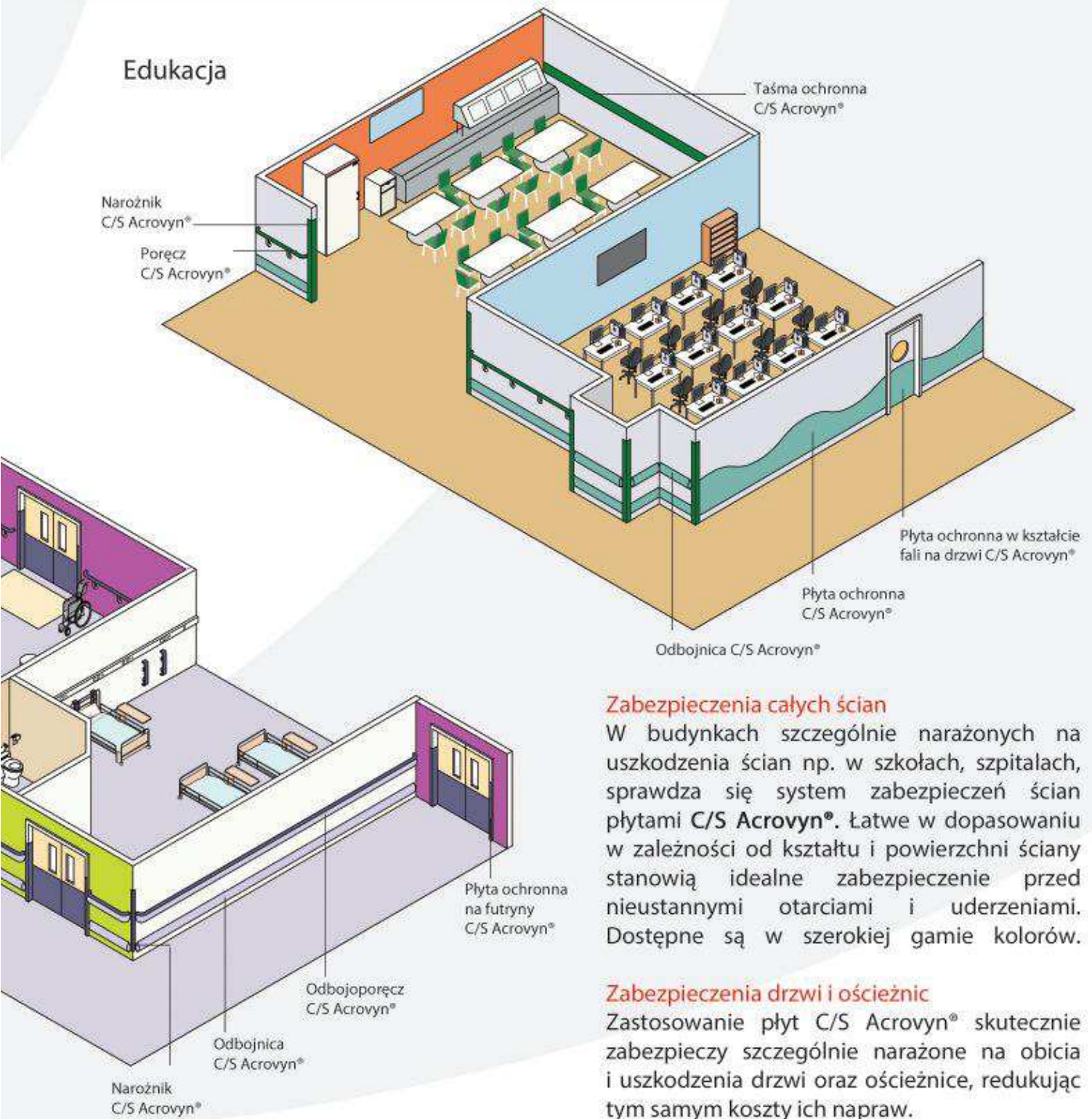
Służba zdrowia



Biuro



Zastosowanie systemu



Zabezpieczenia całych ścian

W budynkach szczególnie narażonych na uszkodzenia ścian np. w szkołach, szpitalach, sprawdza się system zabezpieczeń ścian płytami C/S Acrovyn®. Łatwe w dopasowaniu w zależności od kształtu i powierzchni ściany stanowią idealne zabezpieczenie przed nieustannymi otarciami i uderzeniami. Dostępne są w szerokiej gamie kolorów.

Zabezpieczenia drzwi i ościeżnic

Zastosowanie płyt C/S Acrovyn® skutecznie zabezpieczy szczególnie narażone na obicia i uszkodzenia drzwi oraz ościeżnice, redukując tym samym koszty ich napraw.

Produkty uzupełniające

Farby C/S Wallglaze® stanowią dodatkowy element ochrony ścian. Antybakteryjne farby C/S Wallglaze® o wydłużonym terminie trwałości zdecydowanie zmniejszają koszty remontów i zapewniają najwyższej jakości estetykę wnętrz.

System instalacji

Rapid Fix™

**znacznie redukuje czas
i koszty montażu.**



Rapid Fix™

Krok 1
Zamontować uchwyty Rapid Fix
na żądanej wysokości.



Krok 2
Po przytwierdzeniu uchwyty
dopasować poręcz.



Krok 3
Przygotowaną poręcz umocować
przy użyciu klucza montażowego.



Krok 4
Po założeniu jednego elementu,
czynność powtórzyć dla każdego
kolejnego



System instalacji Rapid Fix™ jest doskonałym uzupełnieniem dla produktów C/S Acrovyn®. Znacznie redukuje czas i koszty montażu.

System Rapid Fix™:

Uchwyty nośne Rapid Fix™ instalowane są niezależnie od poręczy. Korzyścią takiego rozwiązania jest uproszczenie robót montażowych. Rapid Fix™ można instalować w funkcjonujących szpitalach, szkołach czy biurach, bowiem docinanie poręczy może odbywać się poza miejscem montażu. Gotowe elementy poręczy bardzo łatwo zawieszają się na zamontowanych uchwytych. Ten wyjątkowy system wymaga znacznie mniejszych nakładów siły roboczej niż systemy konwencjonalne. Zestaw gotowych elementów ogranicza również koszty odpadowe, czyniąc z systemu Rapid Fix™ produkt przyjazny środowisku.

Bieżące utrzymanie:

Odnawianie ścian, na których zamontowano klasyczne poręcze wymaga zwykle mnóstwo czasu spędzonego zwłaszcza przy rozbiórce elementów. System nośny Rapid Fix™ w przypadku konieczności odnawiania ścian jest bardzo szybki i łatwy w demontażu. W rezultacie przygotowania do remontu nie wymagają zbyt wielu nakładów. Podobnie jest przy wymianie samych poręczy. Nie ma potrzeby rozmontowania całego zestawu, na tych samych uchwytych montuje się nową poręcz. Oszczędności czasowe i finansowe są oczywiste.

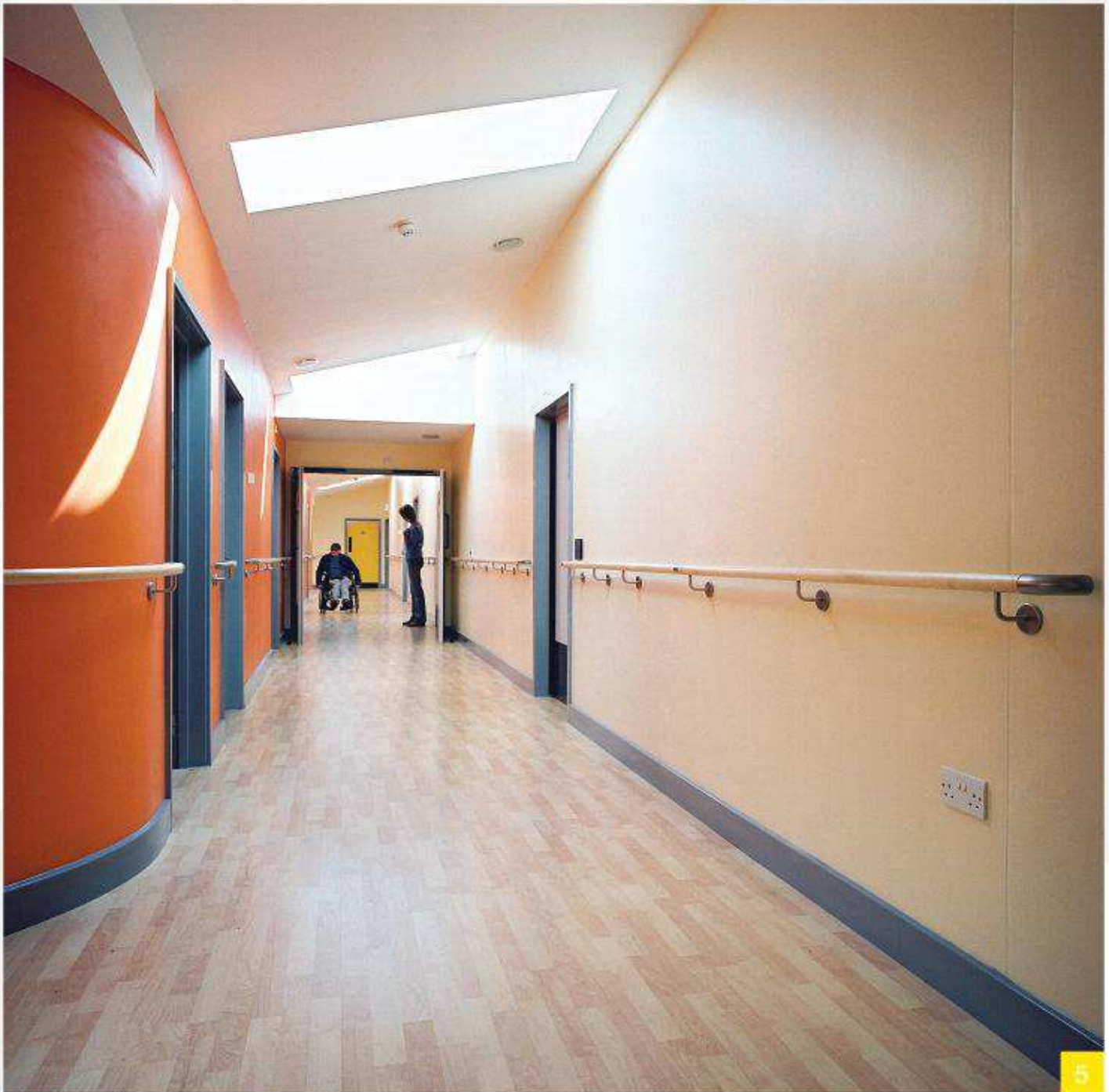
Produkty C/S Acrovyn®, w których wykorzystano system instalacji Rapid Fix™ będą oznaczone w ten sposób.



Porecze



Poręcze



- 1 Poręcze HR Bambus, płyta C/S Acrovyn®
- 2 Poręcze HR12, odbojnice SCR64E, taśma ochronna TP100 i TP200, narożnik SO50
- 3 Poręcze HR Vision
- 4 Poręcze HR6, taśma ochronna TP150 i TP300, narożnik SO50
- 5 Poręcze HR Bambus

PORĘCZE C/S Acrovyn®

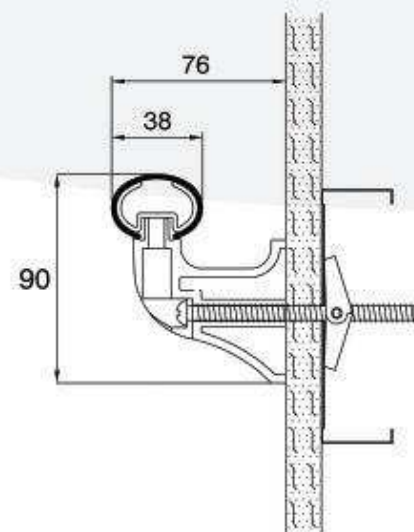
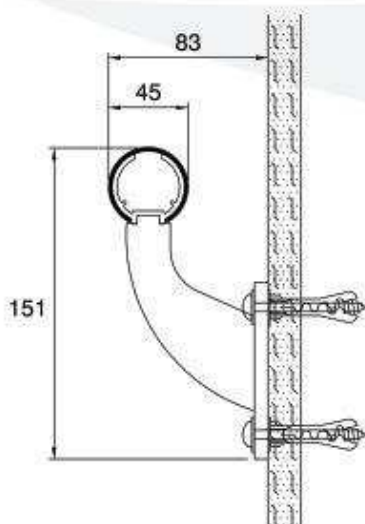
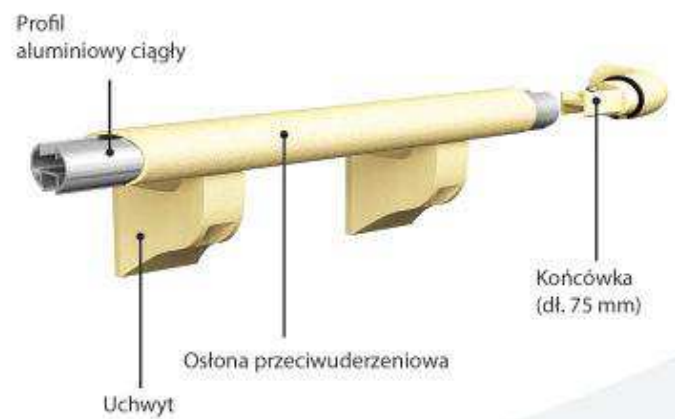
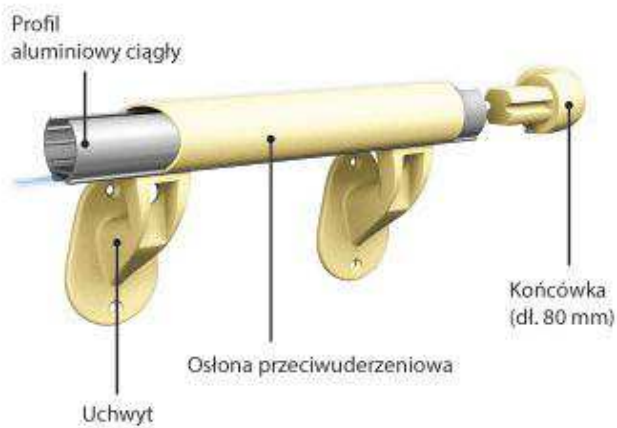
Poręcze C/S Acrovyn® łączą w sobie funkcjonalność, bezpieczeństwo i estetyczny wygląd, tak aby zapewnić wysokiej jakości ochronę ścian, niskie koszty utrzymania oraz wysoką trwałość. Szeroka gama modeli i kolorów pozwala na dowolne projektowanie przy zachowaniu wysokich walorów estetycznych, higienicznych oraz użytkowych.

Porecze

HR6



HR06



Poręcze

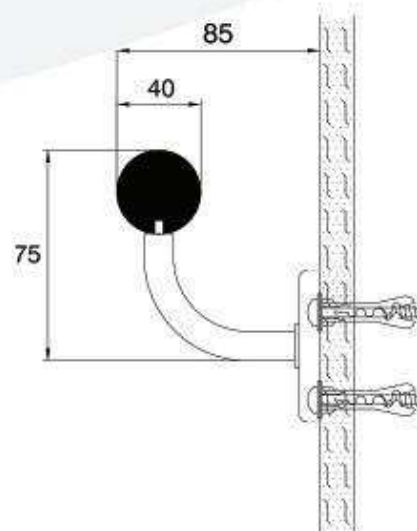
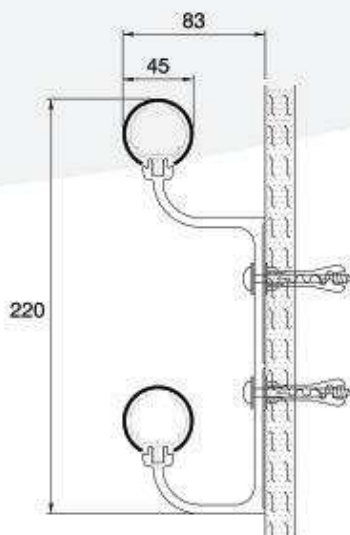
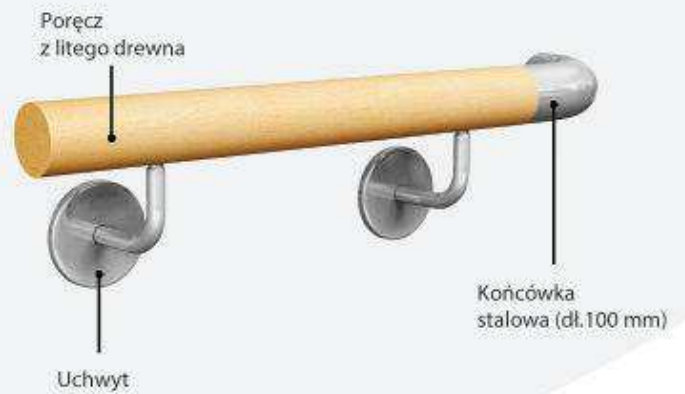
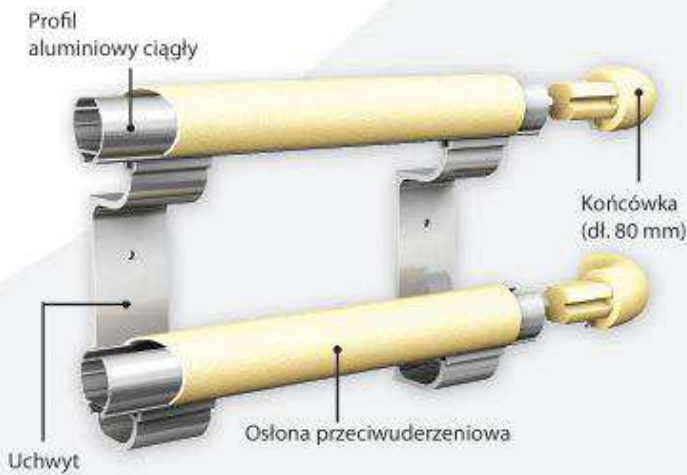
HR12



HR Bambus



Nowoczesne, eleganckie i niezwykle trwałe poręcze z drewna bambusowego.



Dostępne kolory drewna:

Buk



Czereśnia



MCE 40/45 z Acrovyn® Bactericide **NOWOŚĆ**GŁADKA
POWIERZCHNIA

Gładkie poręcze MCE 40/45 są wykonane z unikalnego materiału Acrovyn® Bactericide, który jest bakteriobójczy dla gronkowca



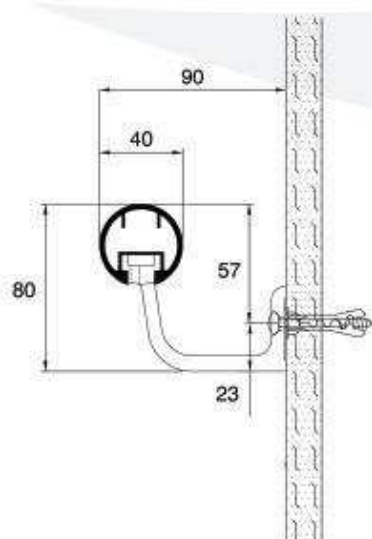
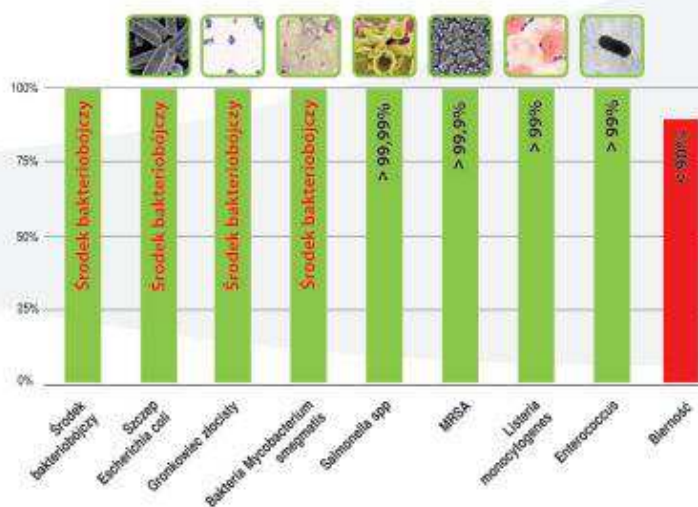
złocistego i szczepów bakterii Escherichia coli. Właściwości bakteriobójcze zostały potwierdzone w dokładnych testach przeprowadzonych przez Nosoco Tech, Lyon zgodnie z Europejską normą ISO 22196. Dlatego poręcze MCE 40/45 idealnie spełnią swoje funkcje w służbie zdrowia oraz wszędzie tam, gdzie niezbędna i ważna jest nienaganna higiena.



ZABIJA BAKTERIE W CIĄGU 24 GODZIN

zgodnie z normą ISO 22196

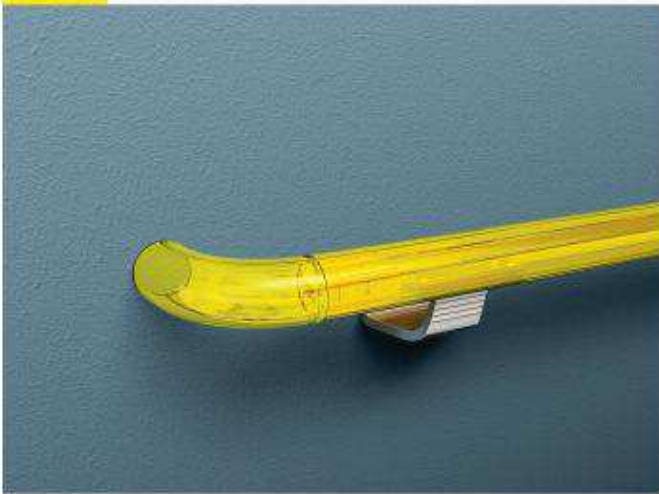
Badania laboratoryjne przeprowadzone przez Nosoco Tech



Poręcze MCE 40/45 wykonane z Acrovyn® Bactericide są dostępne w 30 kolorach C/S Acrovyn (wzornik kolorów dostępny na stronach 50/51).

Poręcze

HR Vision



MCE Alu/ MCE Wood/ MCE Carbon



MCE Wood

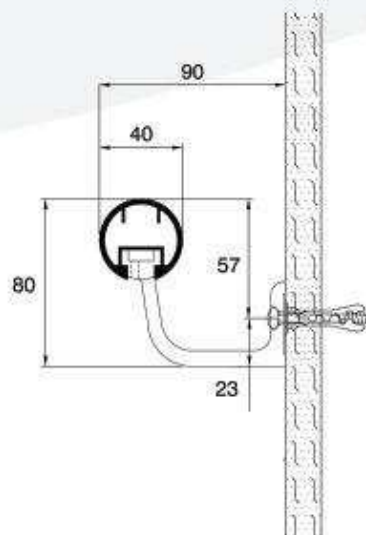
MCE Carbon



Poręcze dostępne w 5 kolorach:



Poręcze MCE Wood dostępne w 5 kolorach:



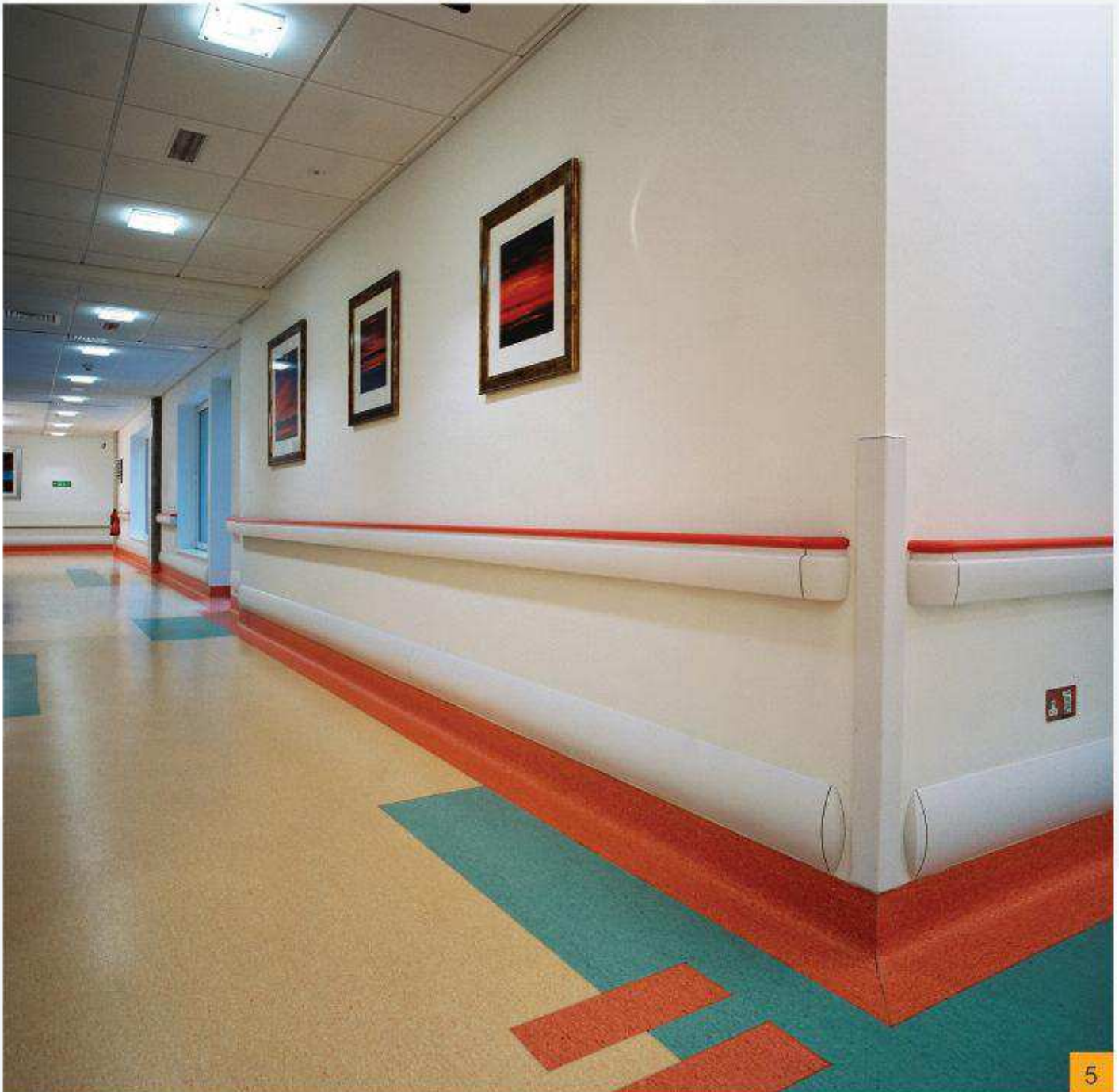
Odbojoporęcze i odbojnice

**ODBOJOPORĘCZE C/S Acrovyn®**

Odbojoporęcze C/S Acrovyn® łączą w sobie dwie funkcjonalne cechy: praktycznej poręczy i skutecznie chroniącej ścianę odbojnicy. Ergonomicznie zaprojektowane, doskonale w swoim kształcie i funkcjonalności. Skonstruowane do ochrony ścian przed wszelkiego rodzaju uszkodzeniami powstającymi w miejscach o dużym natężeniu ruchu, takimi jak hotele, szpitale czy szkoły.



Odbojoporcze i odbojnice



1. Odbojoporcze HRB35, odbojnice SCR 80
2. Odbojoporcze HRB35, odbojnice SCR 80
3. Odbojnice SCR 80, płyta C/S Acrovyn®, narożnik SM 20
4. Odbojnice SCR 50, płyta C/S Acrovyn®
5. Odbojoporcze HRB20, Odbojnice SCR 80, narożnik SM 20

ODBOJNICE C/S Acrovyn®

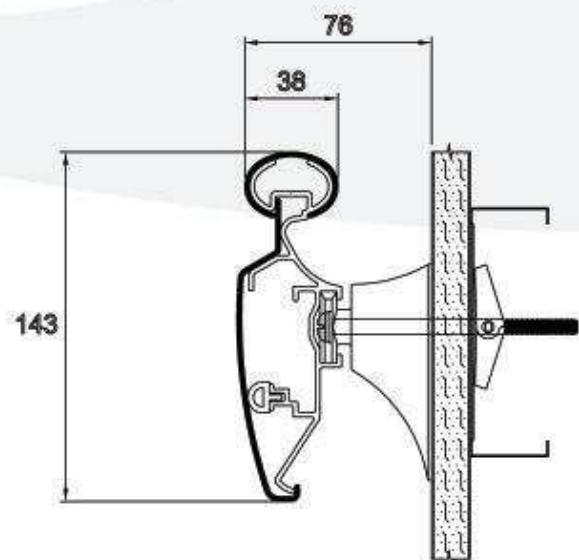
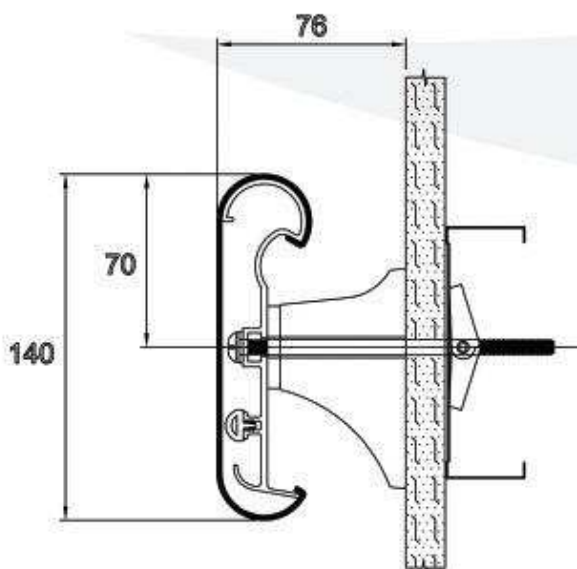
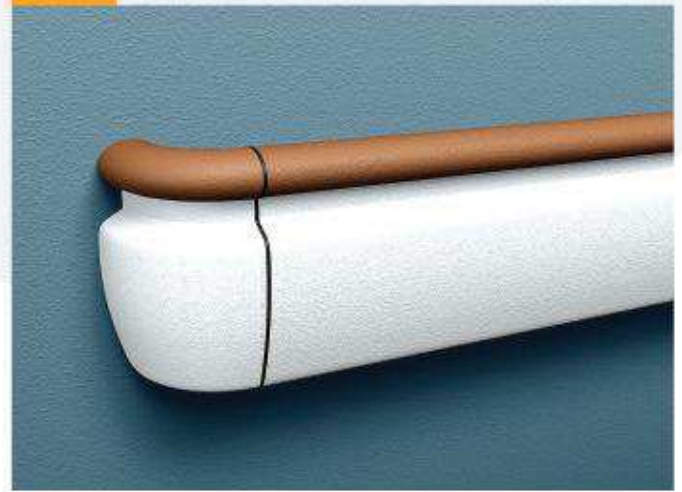
Nie ma lepszej ani też łatwiejszej metody ochrony ścian przed uszkodzeniem niż zastosowanie odbojnic C/S Acrovyn®. Odbojnice C/S Acrovyn® doskonale chronią ściany przed różnego rodzaju uderzeniami i zabrudzeniami. Dostępne są w wersji na uchwyty, aluminiowych profilach ciągłych oraz bezpośrednio montowane na ścianie.

Odbojoporęcze

HRB4C

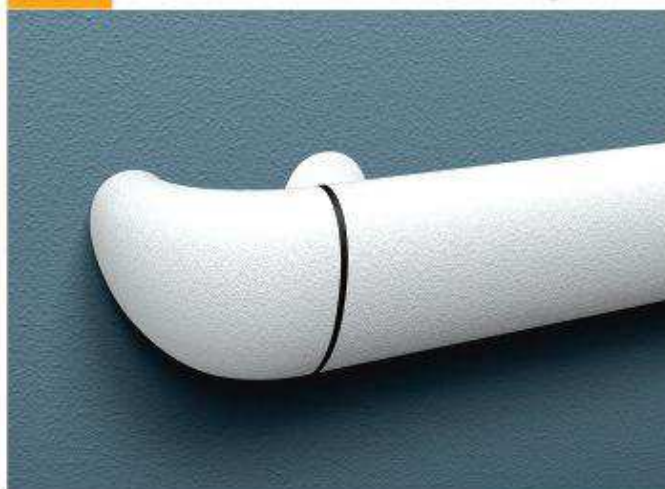


HRB20

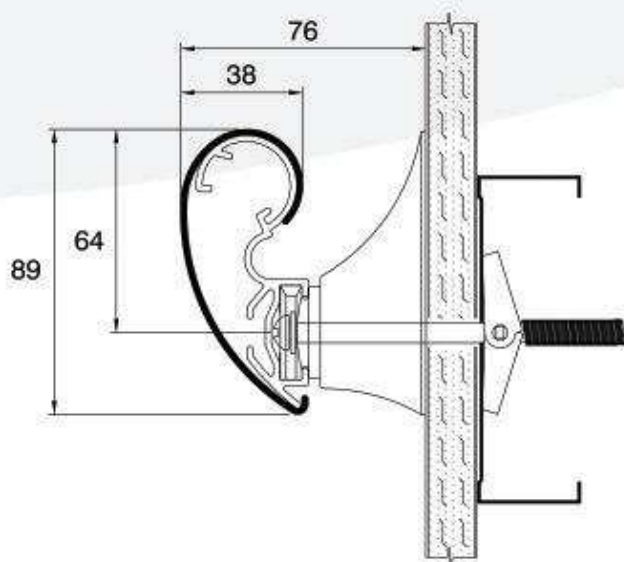


Odbojoporecze

HRB35



Praktyczne rozwiązanie 2 w 1



Odbojnice

SCR50



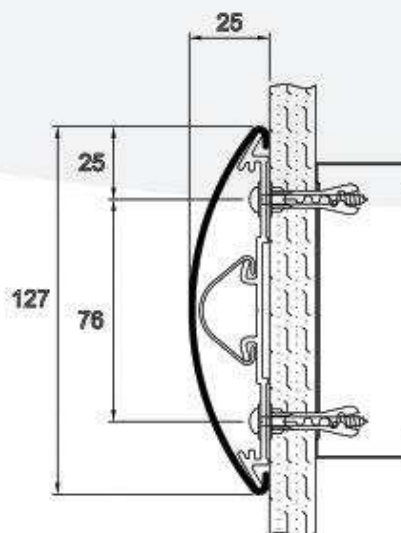
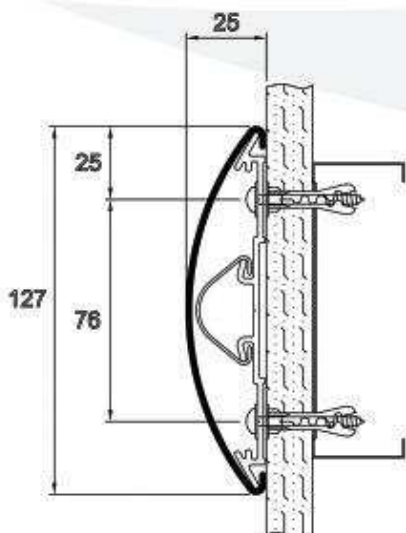
SCR50M



Typ SCR50 wykorzystuje aluminiowe uchwyty, które pozwalają na dopasowanie elementów do nierównych powierzchni



Typ SCR50M wykorzystuje aluminiowe profile ciągłe



Odbojnice

SCR80



SCR80M



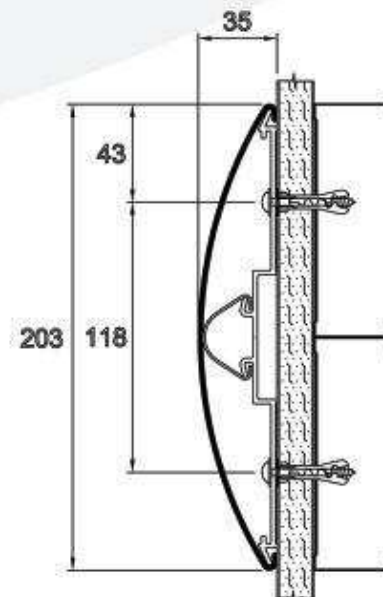
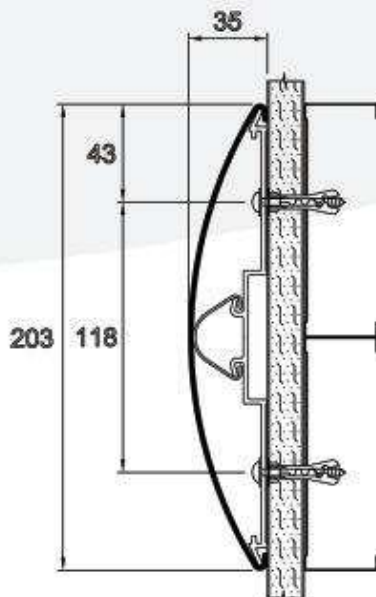
Typ SCR80 wykorzystuje aluminiowe uchwyty, które pozwalają na dopasowanie elementów do nierównych powierzchni

Uszczelka maskująca



Typ SCR80M wykorzystuje aluminiowe profile ciągłe

Uszczelka maskująca



Odbojnice

SCR64E

Produkt dostępny na specjalne zamówienie.

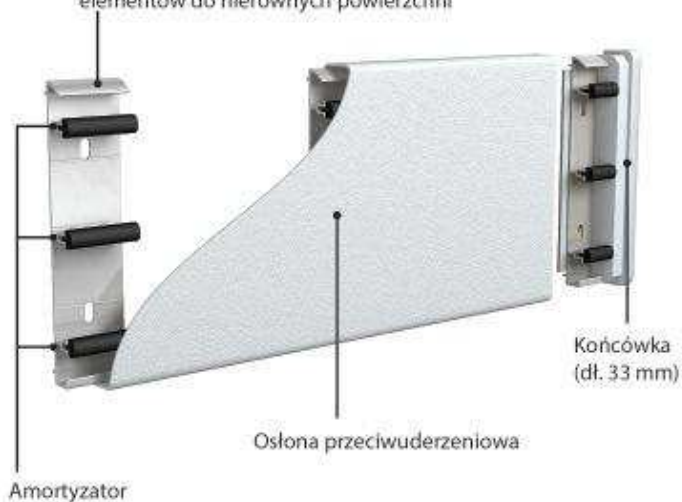


PF 64

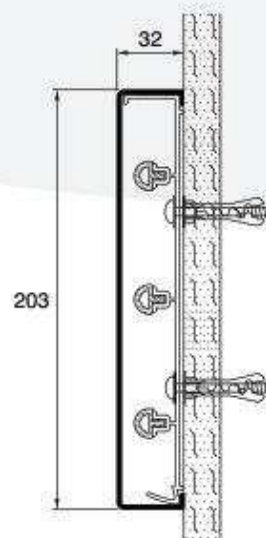
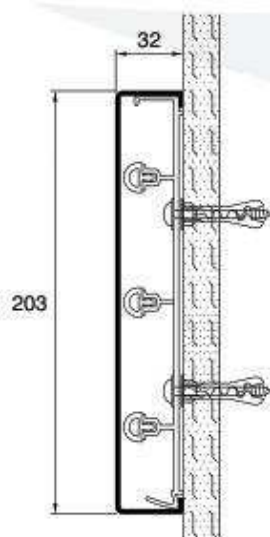
Produkt dostępny na specjalne zamówienie.



Typ SCR64E wykorzystuje aluminiowe uchwyty, które pozwalają na dopasowanie elementów do nierównych powierzchni



Profil aluminiowy ciągły



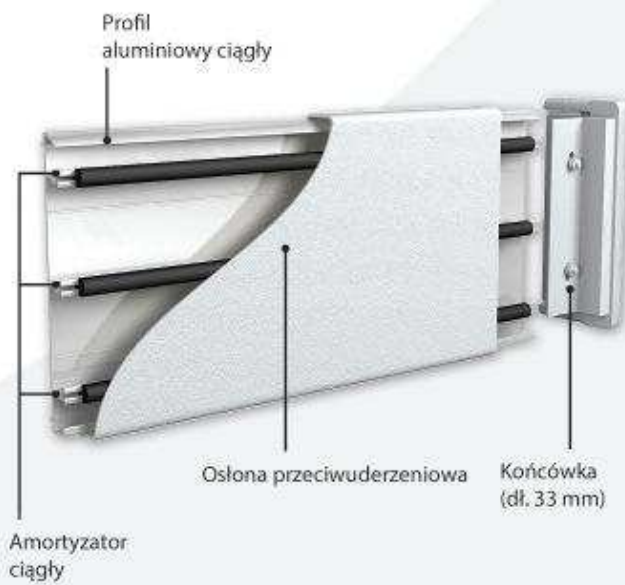
Odbojnice

HCR64/ BCR64

Produkty dostępne na specjalne zamówienie.

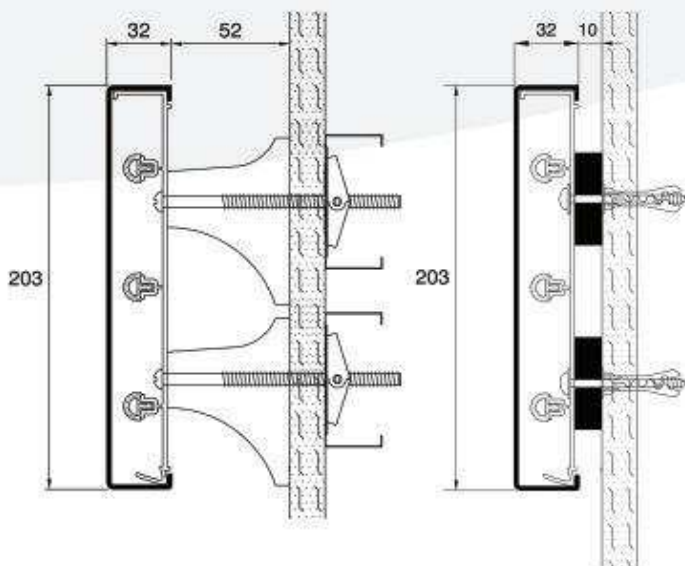


Odbojnica
+
plyta C/S Acrovyn®
=
czystość
i ochrona ścian



HCR64

BCR64

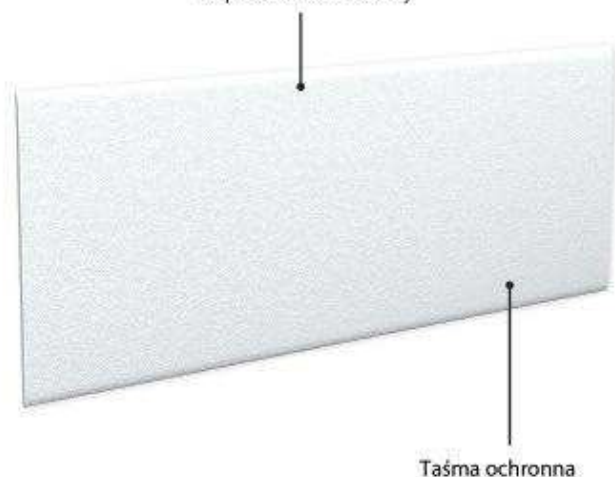


Odbojnice

TP



Opływowe zakończenie krawędzi jest dobrze dopasowane do ściany



Taśmy ochronne TP występują w 4 rozmiarach:

- TP 100 (100 mm)
- TP 150 (150 mm)
- TP 200 (200 mm)
- TP 300 (300 mm).

Właściwości i zalety taśmy ochronnej TP:

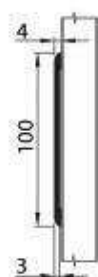
- ekonomiczne rozwiązanie
- grubość TP - 3 mm
- estetyka
- łatwość montażu
- fabrycznie zaokrąglone krawędzie.

TP 100

TP 150

TP 200

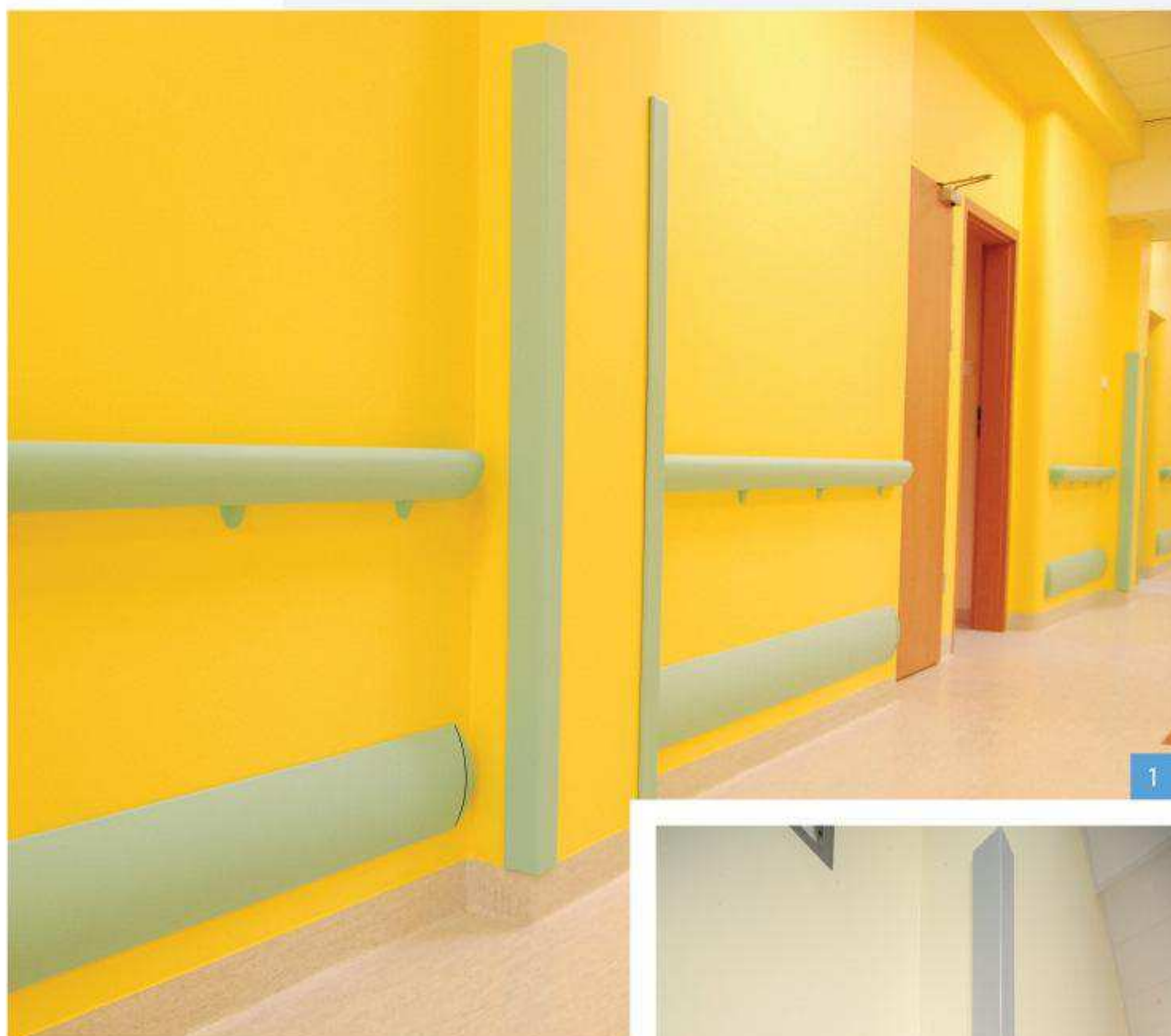
TP 300



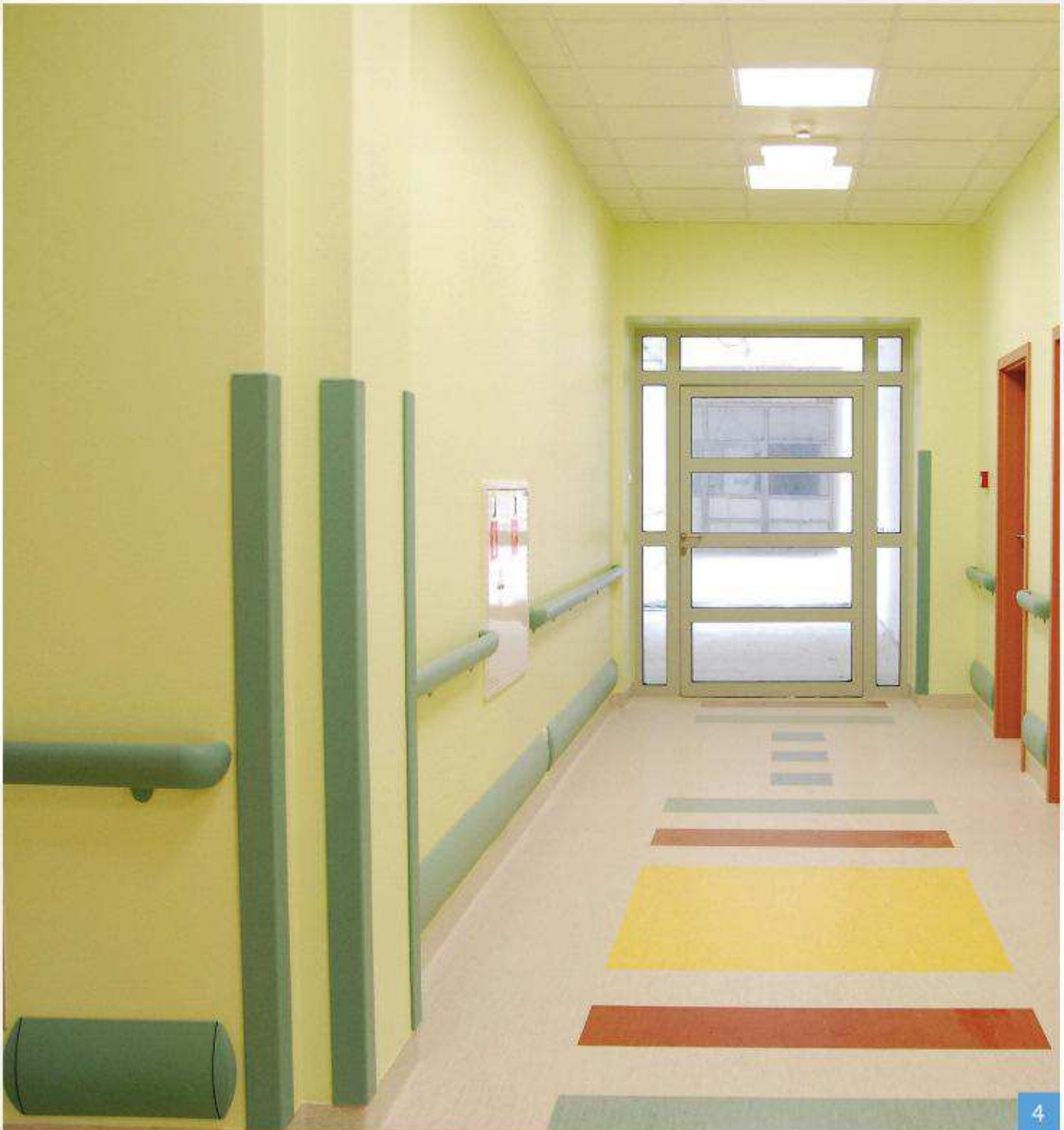
**Teraz ochrona ścian
oznacza zarówno
estetykę wewnątrz
jak i funkcjonalność
poręczy.**



Narožniki



Narożniki



1. Narożnik SM 20, odbojoporęcz HRB35, odbojnice SCR 80
2. Narożnik SM 20, odbojoporęcz HRB4C, odbojnice SCR 64
3. Narożnik SO 75, odbojnice SCR 80
4. Narożnik SM 20, odbojoporęcz HRB35, odbojnice SCR 80

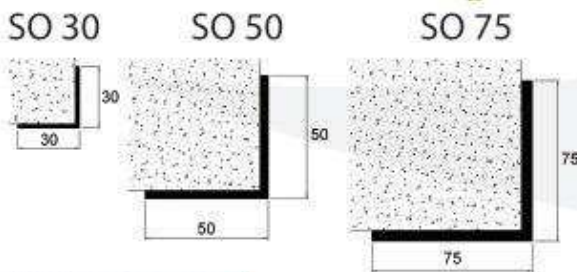
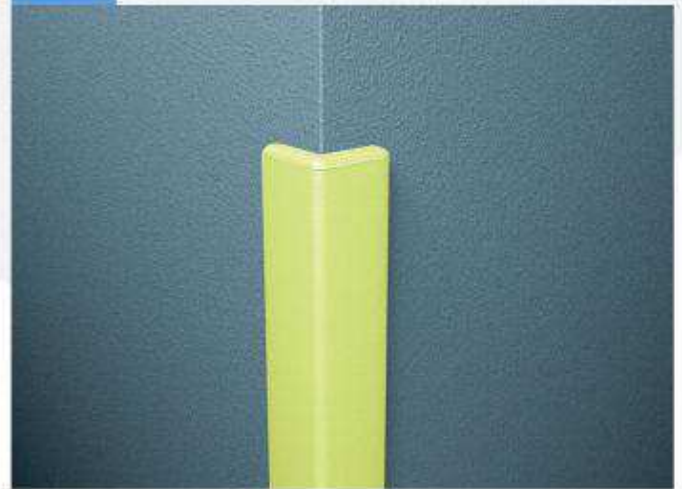
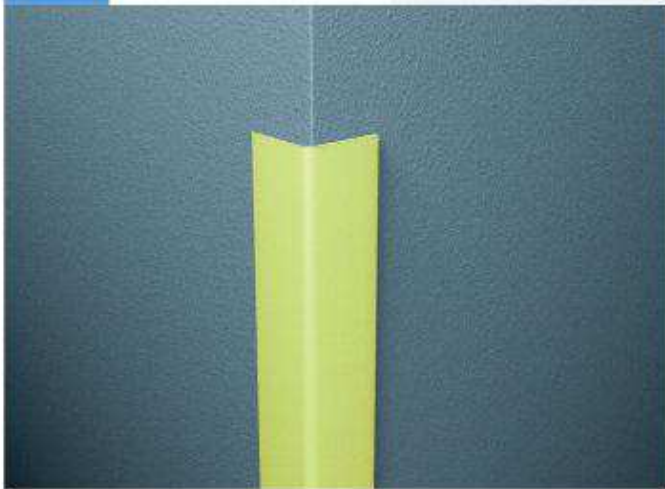
NAROŻNIKI C/S Acrovyn®

Narożniki C/S Acrovyn® są dostępne w różnych szerokościach i wysokościach. Modele występujące na profilu aluminiowym doskonale amortyzują wstrząsy i uderzenia, natomiast modele montowane bezpośrednio do ściany, świetnie sprawdzają się jako zabezpieczenia naroży ścian.

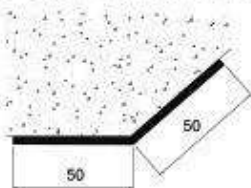
Narożniki

SO 30, SO 50, SO 75
SO 50 ZMIENNY KĄT

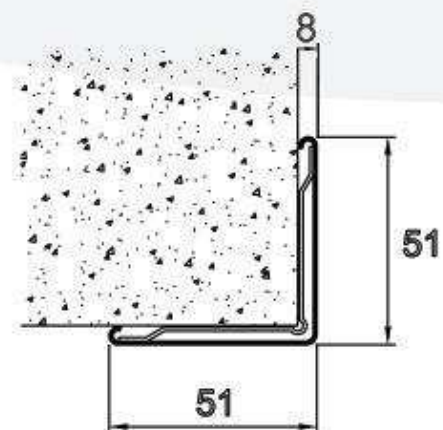
SSM 20



SO 50 ZMIENNY KĄT

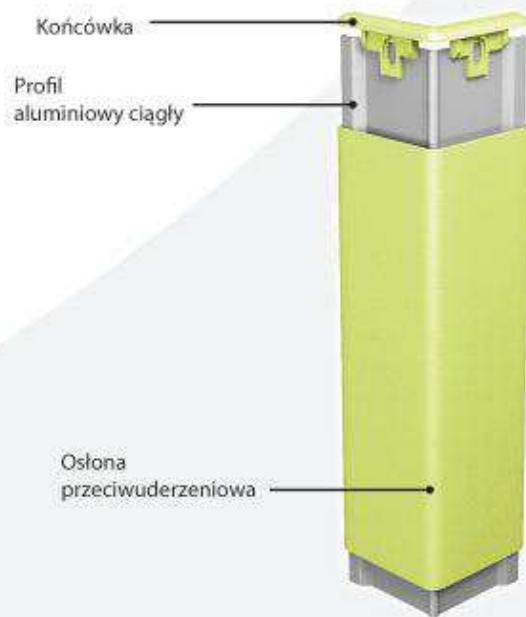
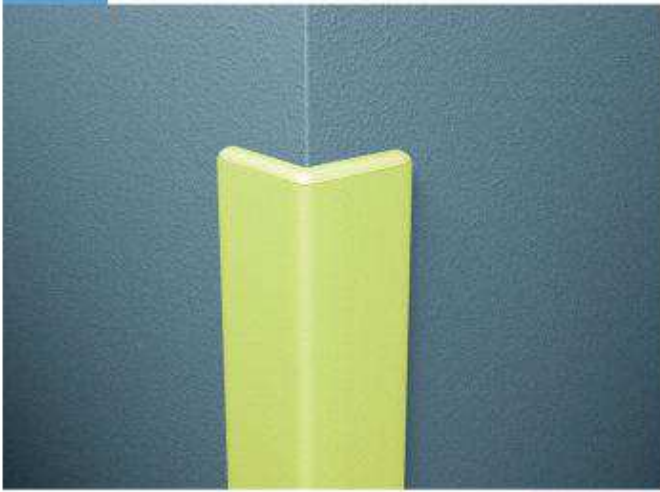


Narożnik z regulacją kąta

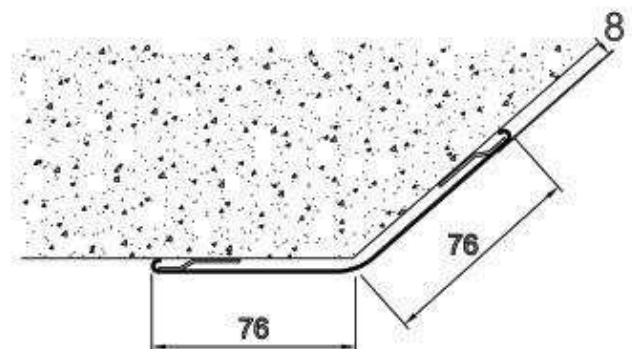
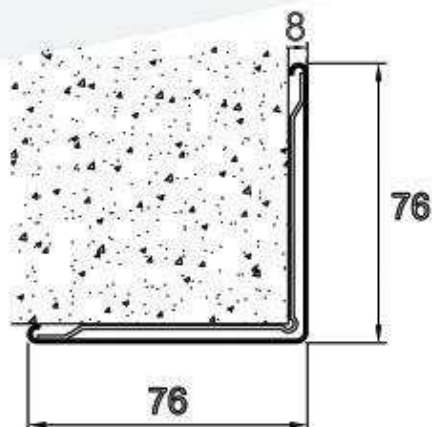


Narożniki

SM 20



SM 20M



Płyty

PŁYTY C/S Acrovyn®

Płyty C/S Acrovyn® idealnie chronią powierzchnie przed poważnymi uszkodzaniem w odróżnieniu od tradycyjnych systemów, takich jak malowanie. Płyty odporne są na zabrudzenia i środki chemiczne, co pozwala przez wiele lat utrzymać ściany w należytej czystości.



Płyty



Płyty C/S Acrovyn® mogą zapewnić ochronę powierzchni narażonych na uszkodzenia w różnych sytuacjach, jako że mogą być z łatwością formowane lub kształtowane przed ich przyklejeniem do wielu różnych rodzajów powierzchni.

Obudowa kolumny, front recepcji czy ściana dekoracyjna oraz więcej innych zastosowań – to wszystko możliwe jest z płytami C/S Acrovyn®.

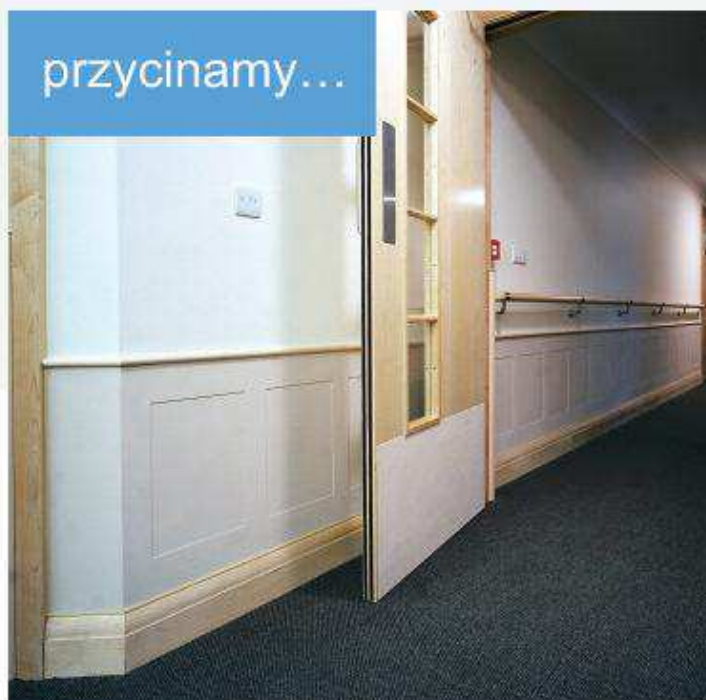
Dzięki szerokiej gamie kolorów i opcji wykończeniowych, możliwa jest realizacja każdego projektu.

Kolorowe pokrycie, które można ciąć, formować i kształtować

Właściwości i zalety

- ✓ Trwałe pokrycie ścian, odporne na uszkodzenia spowodowane uderzeniami czy otarciami
- ✓ Rozwiązanie na lata
- ✓ Zastosowanie płyt pozwala znacznie zredukować koszty remontów
- ✓ Łatwe w utrzymaniu w czystości - powierzchnia nieplamiąca i odporna na działanie większości środków chemicznych
- ✓ Niwelują nierówności ścian
- ✓ Możliwość tworzenia różnorodnych wzorów, które mogą być zarówno funkcjonalne jak i dekoracyjne
- ✓ Dopasowanie się do wymagających powierzchni poprzez termoformowanie
- ✓ Ochrona trudno dostępnych miejsc np. framug, ościeżnic
- ✓ Barwione włąębnie i jednorodnie
- ✓ Szeroka gama kolorów

przycinamy...



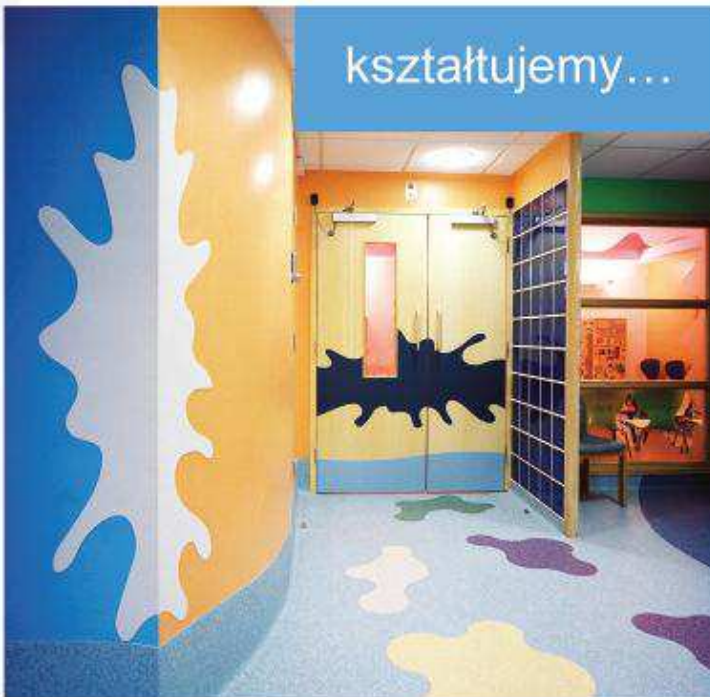
W zależności od potrzeb płyta jest docinana na wymiar lub dostarczana w całych arkuszach. Na korytarzach, holach płyta najczęściej jest montowana na wysokości między 30, a 95 cm. W salach chorych, pokojach często są zabezpieczane całe ściany, co zapewnia optymalną ochronę przed uderzeniami i zabrudzeniami.

formujemy...

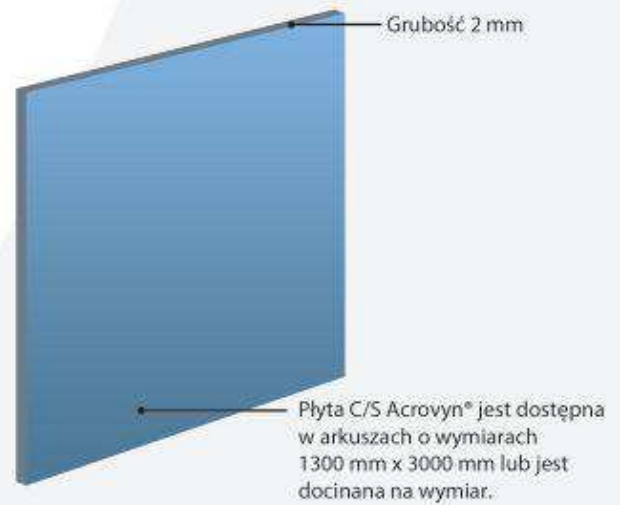


Poprzez termoformowanie płyt możliwe jest zabezpieczenie framug i ościeżnic drzwi. Po dokonaniu obmiaru płyta jest termoformowana na wskazany kształt i wymiar.

Płyty



Dzięki wykorzystaniu najwyższej technologii cięcia laserowego płytę można przyciąć na dowolny kształt. W zależności od potrzeb projektowych tworzymy fale, półksiężycy i inne wzory dekoracyjne.



NOWOŚĆ

Możliwość wycięcia płyt w dowolnych kształtach

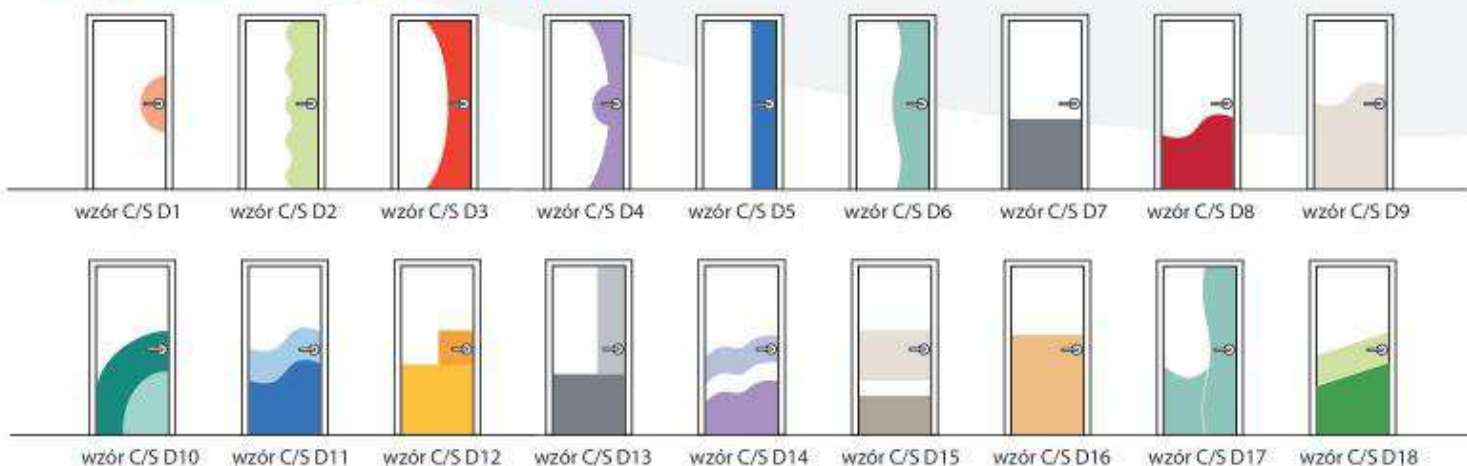


Ochrona drzwi i ościeżnic

Drzwi i ich ościeżnice są miejscami szczególnie narażonymi na różnego rodzaju uszkodzenia. Dzięki zastosowaniu płyt i profili termoformowalnych koszty napraw oraz konserwacji tych elementów są zminimalizowane. Płyta na drzwi i ościeżnice jest przycinana na dowolny kształt i wymiar.



Wzory zabezpieczeń drzwi pojedynczych:



Praktyczne zastosowanie płyt C/S Acrovyn®



1. Służba zdrowia
2. Edukacja
3. Biura i Administracja
4. Rekreacja
5. Handel

Zabezpieczenia ze stali nierdzewnej i elastomeru

ZABEZPIECZENIA ZE STALI NIERDZEWNEJ

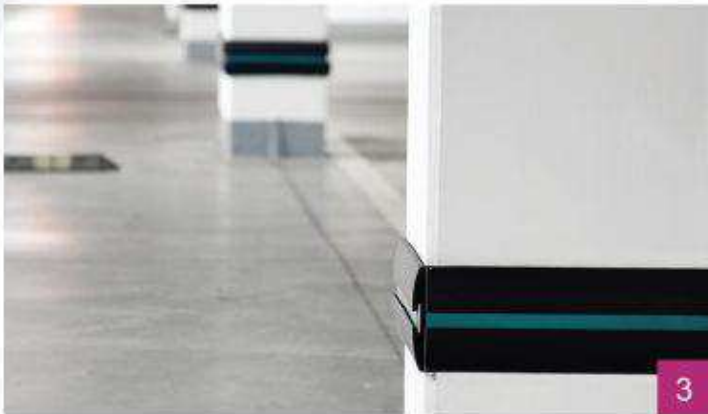
Nierdzewne odbojnice stalowe dają wiele możliwości montażowych pod względem wymiaru, kształtu i wykończenia. Nadają się do pomieszczeń, gdzie spełnione muszą być odpowiednie warunki sanitarne, a powierzchnie ścian wymagają szczególnej ochrony. Nierdzewne odbojnice stalowe mogą być montowane w kuchniach, halach przetwarzania żywności, laboratoriach farmaceutycznych czy szpitalach.

Elementy ochronne ścian ze stali nierdzewnej stanowią gładkie rozwiązanie dla ochrony kruchych ścian wewnętrznych w pomieszczeniach hotelowych czy handlu detalicznym. Odpowiednie są także dla miejsc w których higiena i czystość są najważniejsze, takich jak kuchnie, pomieszczenia farmaceutyczne oraz laboratoria.

Narożniki ze stali nierdzewnej przeznaczone są do montażu w pomieszczeniach przemysłowych i o podwyższonych wymogach higienicznych. Mogą być montowane na powierzchniach nowych i zniszczonych w celu zabezpieczenia oraz ochrony przed dalszymi uszkodzeniami.



Zabezpieczenia ze stali nierdzewnej i elastomeru



ZABEZPIECZENIA Z ELASTOMERU

Elastomerowe kątowniki C/S Stelatex® skutecznie chronią naroża murów i słupów narożnych na uszkodzenia, szczególnie na parkingach, w magazynach i różnego rodzaju placach usługowych. Kątowniki te mogą być instalowane na prawie każdej powierzchni w sposób bardzo szybki poprzez klejenie lub śrubowanie. Powierzchnia modelu 100C jest żłobiona w celu zoptymalizowania klejenia.



Odbojnice gumowe są idealnym zabezpieczeniem ścian i naroży w miejscach o dużym natężeniu ruchu pojazdów, zarówno wewnątrz, jak i na zewnątrz budynków. Wzmocnione profile gumowe są szczególnie odporne na uderzenia i niekorzystne warunki pogodowe. Doskonale do montażu na wszystkich powierzchniach: betonowych, stalowych, drewnianych oraz kamiennych.

1. LRS
2. Narożnik 40AB, odbojnica CRS 200
3. Odbojnica 150W20
4. Odbojnica 150W20, narożnik 100C
5. Odbojnica 150W20



Zabezpieczenia ze stali nierdzewnej

CRS 100, CRS 150, CRS 200

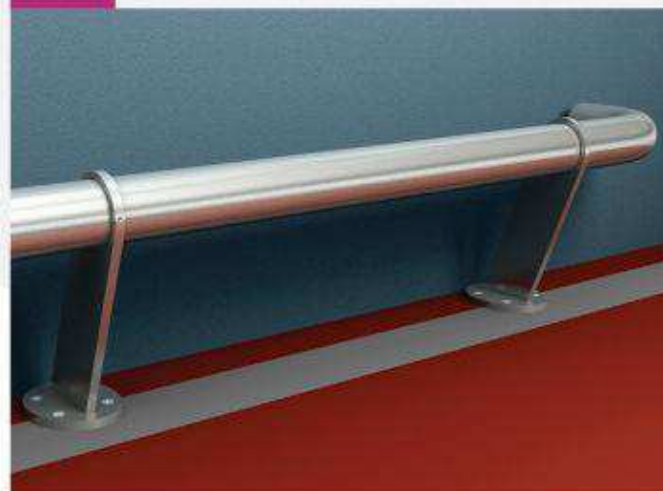


W opcji jest dostępny profil zamknięty.



Stalowa pokrywa o grubości 1,5 mm

LRS

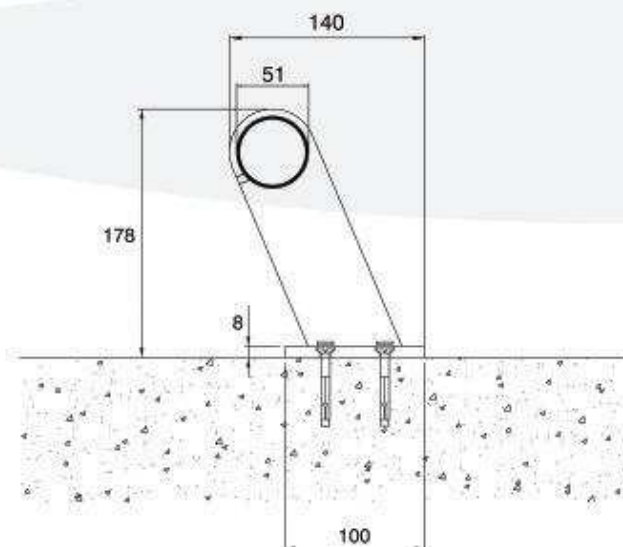
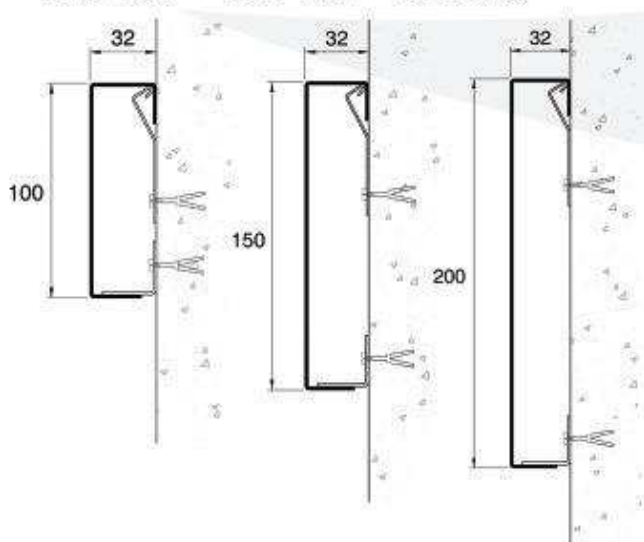


LRS ze stali nierdzewnej do niskiego montażu, o bardzo dużej wytrzymałości, idealna do ochrony ścian i narożników.



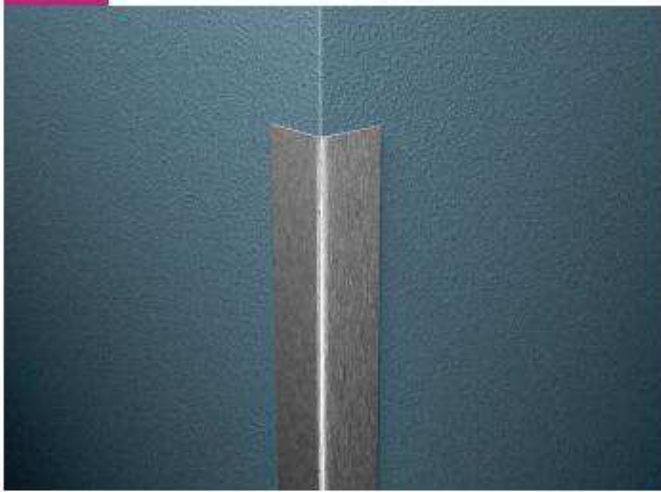
Uchwyt mocujący ze stali nierdzewnej

CRS 100 CRS 150 CRS 200

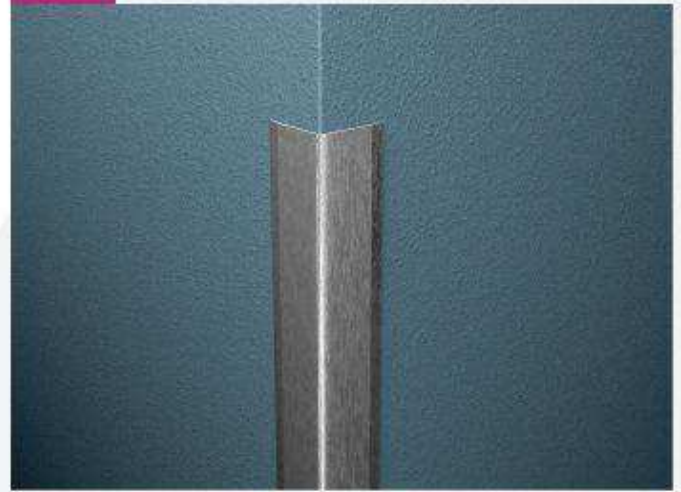


Zabezpieczenia ze stali nierdzewnej

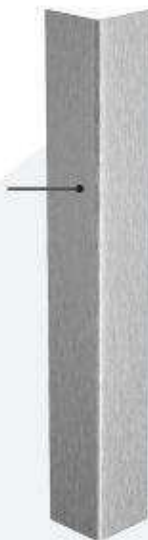
40A, 75A



40AB, 75AB



Narożnik wykonany ze stali nierdzewnej o grubości 1,5 mm



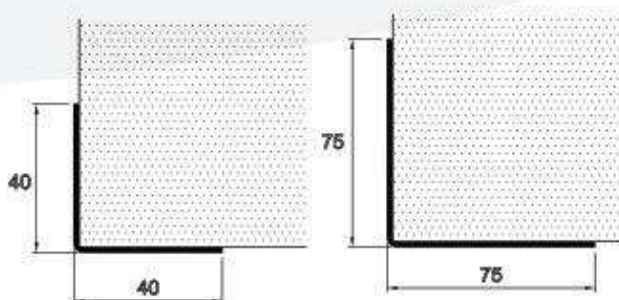
Narożnik wykonany ze stali nierdzewnej o grubości 1,5 mm



Zaokrąglona krawędź prowadząca dostarcza ok. 1,5 mm przestrzeni pomiędzy narożnikiem a ścianą na ukrycie wszelkich nierówności ściany

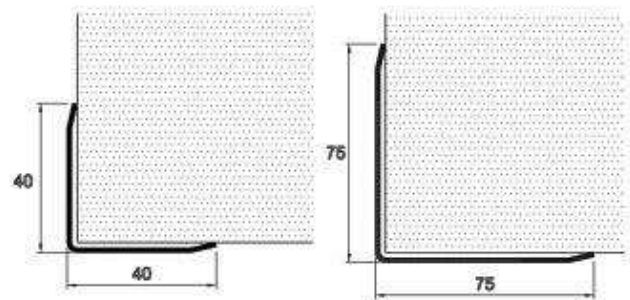
40A

75A



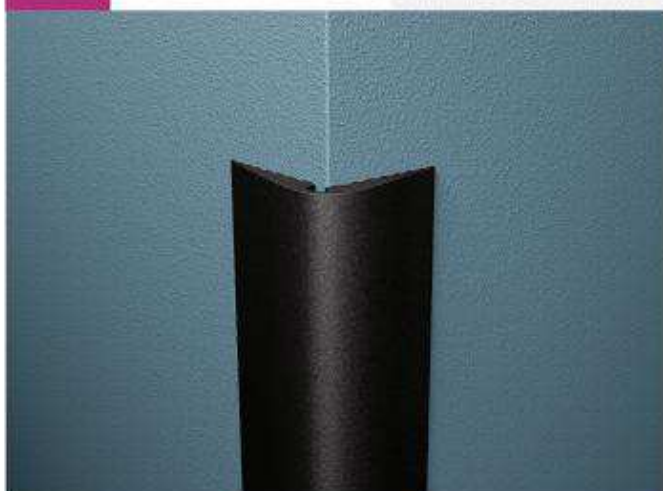
40AB

75AB



Zabezpieczenia elastomerowe - odbojnice i narożniki przemysłowe

100C



60B



Model 100C zaopatrzony jest na wewnętrznej stronie w podłużne rowki ułatwiające montaż

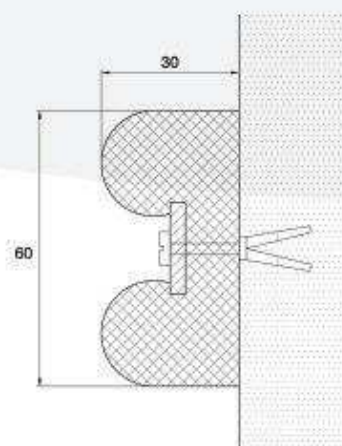
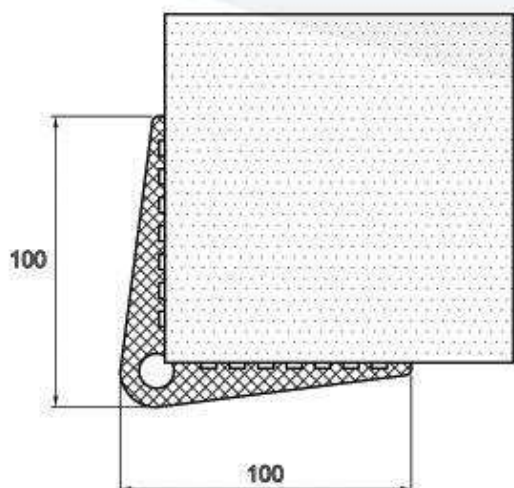
Krawędź narożnika



Śruby mocujące umieszczone co 300 mm

Aluminiowa wkładka maskująca

Odbojnica gumowa

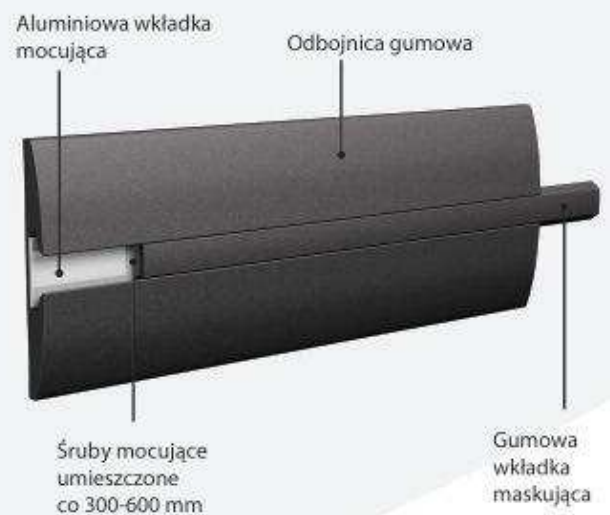


Zabezpieczenia elastomerowe - odbojnice i narożniki przemysłowe

75D, 100D

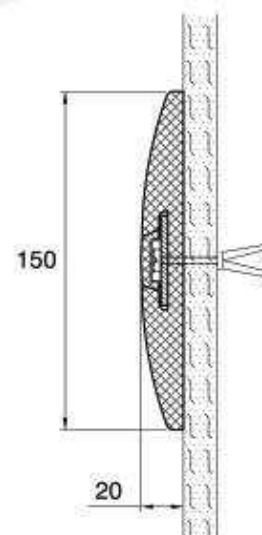
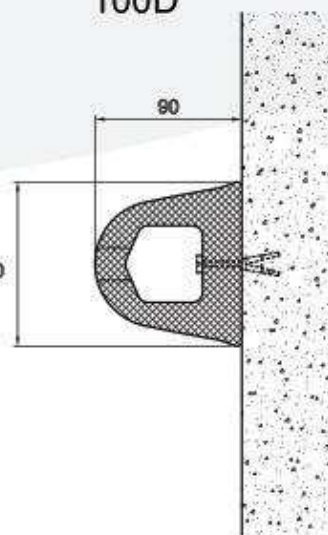
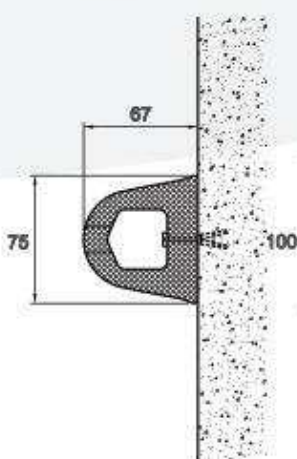


150W20



75D

100D



Zabezpieczenia elastomerowe - odbojnice i narożniki przemysłowe

200W30, 200W50



110 B



Odbojnica gumowa

Wkładka
odblaskowa
(opcjonalnie)



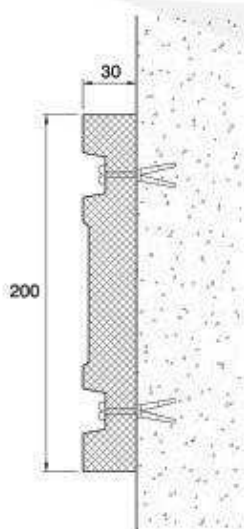
Odbojnica gumowa



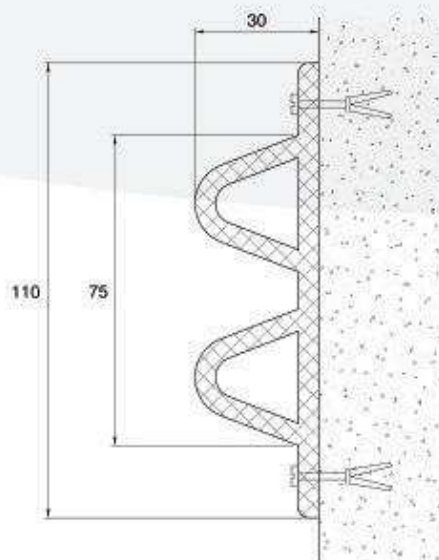
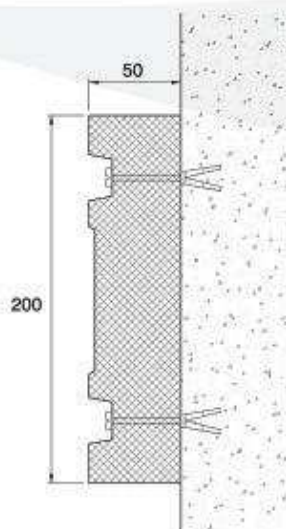
Odbojnica gumowa

Odbojnica 110 B występuje w kolorze żółtym i czarnym

200W30



200W50



Zabezpieczenia
ścian C/S Stelutex®
doskonale sprawdzają się
zarówno w magazynie,
na parkingu
jak i w domowym garażu.



Wzornik kolorów

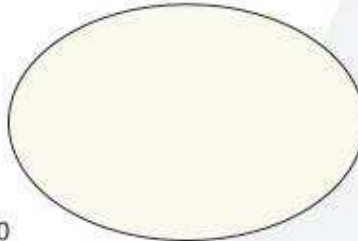
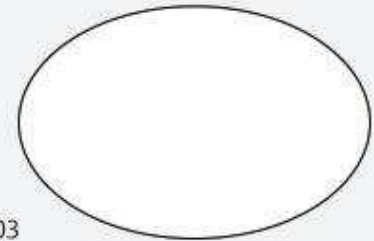
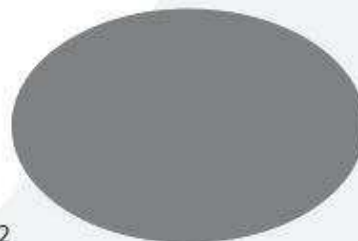
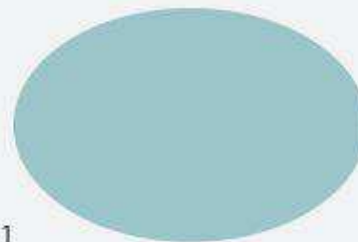
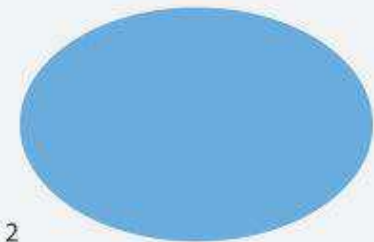
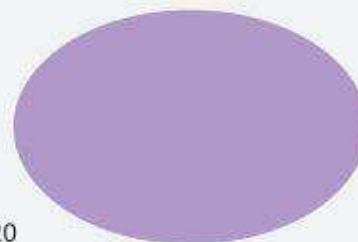
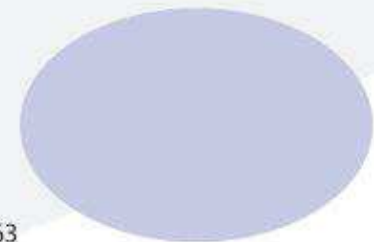
Kolory do szybkiej dostawy



*Firma C/S Polska Sp. z o.o. dołoży wszelkich starań, aby dostawa została zrealizowana w terminie do 6 tygodni. Kolory prezentowane w druku mogą nieco odbiegać od kolorów rzeczywistych. Wzorniki dostępne na życzenie lub poprzez zamówienie na stronie www.cspolska.pl

Wzornik kolorów

*Kolory z dostawą w zależności od stanów magazynowych.

801
Kość
słoniowa100
Biały
złamany9003
Biały
śnieżny24
Jasnoszary162
Ciemnoszary25
Niebieski
sztormowy11
Błękit
wody21
Błękit
oceanu112
Błękit
Pacyfiku12
Kobalt20
Liliowy663
Fiolet19
Czerwony
pomidorowy17
Mandarynkowy16
Żółty